







22 500 360



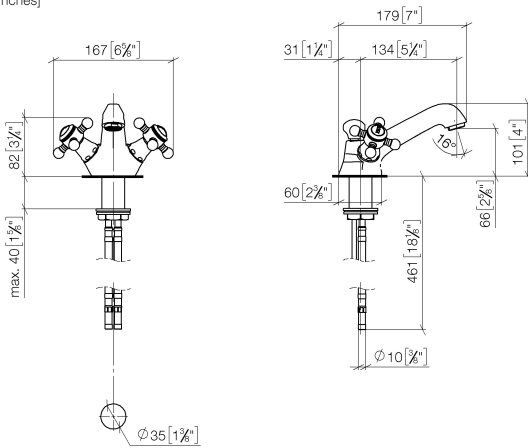
- Ausladung 130 mm
- starrer Auslauf
- runder luftangereicherter Strahl
- Armaturenhöhe 100 mm
- Höhe bis Luftsprudler 65 mm
- Bohrungsdurchmesser 35 mm
- 2x Druckschlauch M 10 x 1 eingeschraubt, dichtheitsgeprüft
- Durchfluss max. 7 l/min
- bleifrei
- Dieses Produkt leistet einen Beitrag zur Erfüllung der Vorgaben von nachhaltigen Gebäudezertifizierungen, z.B. LEED®, BREEAM®, DGNB

Nur für Becken mit Überlauf geeignet.

	Messing (23kt Gold)	22 500 360-09
	Chrom	22 500 360-00
	Platin gebürstet	22 500 360-06
	Platin	22 500 360-08
	Messing gebürstet (23kt Gold)	22 500 360-28
	Dark Platinum gebürstet	22 500 360-99

22 500 360

mm [inches]



Durchflussdiagramm

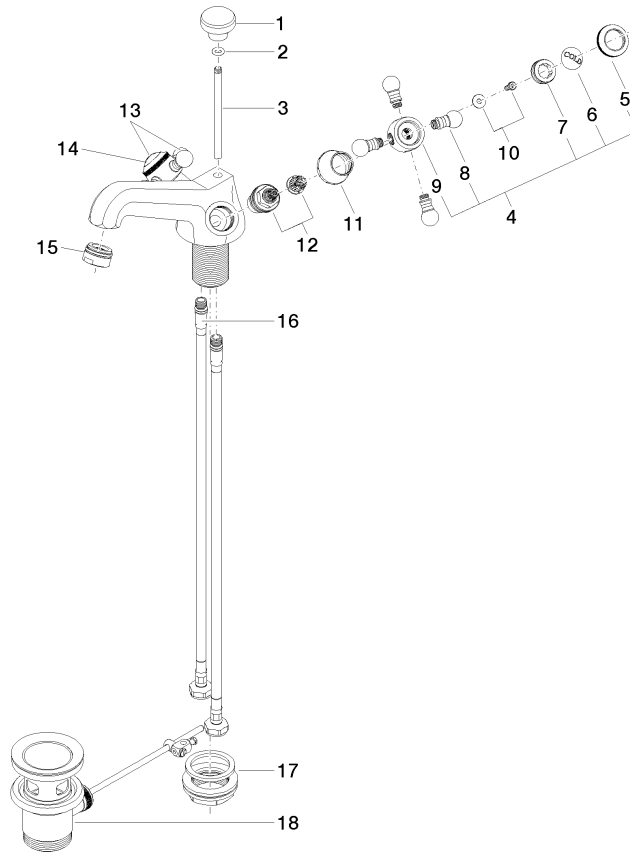


Zertifikate

WRAS_2107051. LGA_8017. ETA_17857.

22 500 360

Ersatzteile für die
anderen
Oberflächenvarianten
finden Sie hier:
Chrom



Ersatzteilstückliste

Nr.	Artikelnummer	Benennung	Verbaumenge	Lieferzeit
1	09 20 36 030-09	Griff	1	40
2	90 14 10 062 00 90	Dichtung	1	2
3	09 31 09 004-09	Zugstange	1	40
4	04 20 36 002 06-09	Griff (cold)	1	40
5	09 20 36 005-09	Griff	2	40
6	09 26 01 010 90	Zubehoer	1	2
7	09 20 83 006 90	Griff	2	2
8	09 20 36 004-09	Griff	8	40
9	09 20 36 002-09	Griff	2	40
10	04 30 30 029 00 90	Befestigungssatz	2	2
11	09 21 02 055-09	Haube	2	40
12	90 90 03 151 00 90	Oberteil	2	2
13	04 20 36 002 07-09	Griff (hot)	1	40
14	09 26 01 011 90	Zubehoer	1	2
15	90 23 01 118 01-09	Luftsprudler	1	40
16	04 30 04 104 00 90	Schlauch	2	2
17	04 23 10 009 01 90	Befestigungssatz	1	2
18	90 11 01 001 00-09	Ablaufgarnitur	1	40